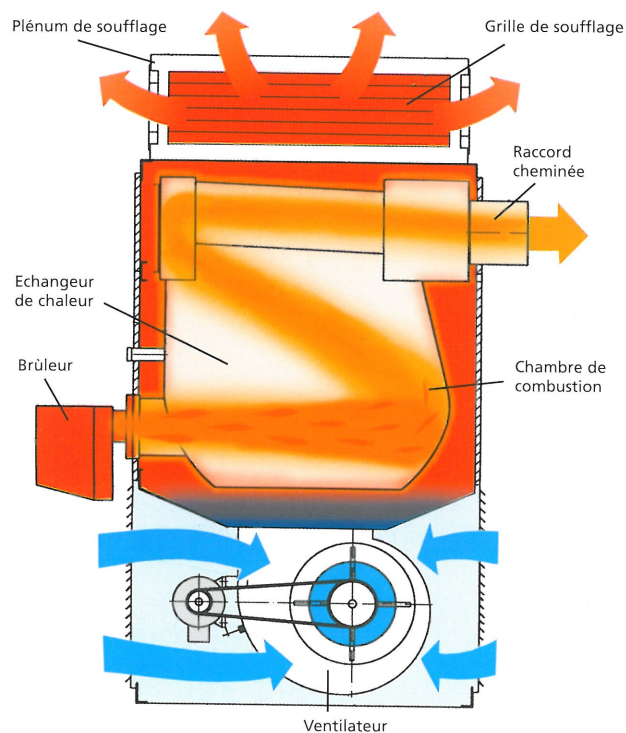


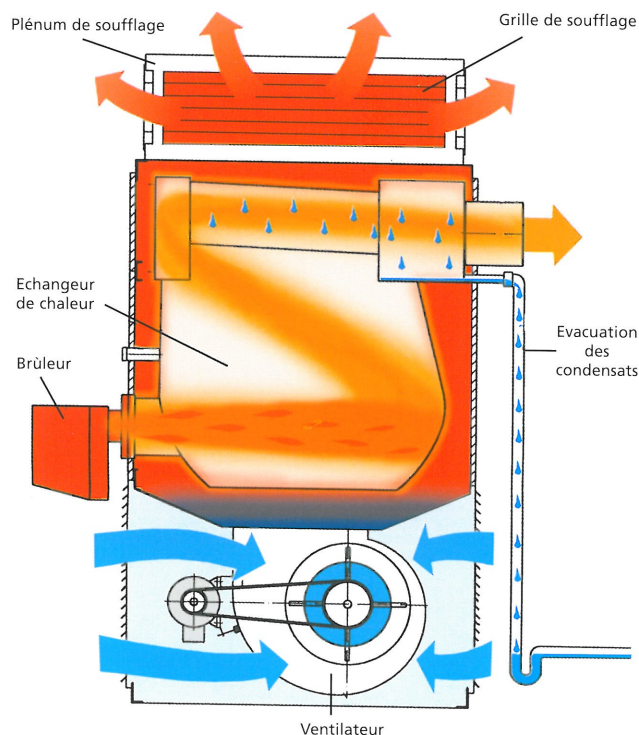


PENDER

GÉNÉRATEUR D'AIR CHAUD



WLE-S
Version verticale indoor



WLE-K
Version verticale indoor

Grandeur de construction WLE, WLE-K	30	45	80		140		260			500			1000		
Puissance nominale de chauffage kW	35	52	93		163		302			581			1163		
Puissance thermique kW	28-35	42-52	75	93	140	163	209	255	302	407	500	581	814	989	1163
Débit d'air 20°C, (Δt _L 48 K) m ³ /h	1740-2500 ¹⁾	2600-3600 ¹⁾	4700	5800	8700	10000	13000	16000	19000	25400	31000	36000	50500	61500	72500
Différence de température Δt _L = t _{LA} - t _{LE} K	48	48	48	48	48	48	48	48	48	48	48	48	48	48	48
Débit minimum d'air à la puissance nominale de chauffage t _{LE} 20 °C m ³ /h	1740	2600	-	-	-	-	-	-	-	-	-	-	-	-	-
Température des fumées Δt _A K	195-210	200-210	175	200	200	205	195	200	210	185	190	200	200	210	220
Perte de charge à l'échangeur Pa	13	15	12	38	5	26	1	18	13	3	15	28	15	34	36
Pression disponible au ventilateur Pa	100	150	150	250	10	200	100	120	150	100	150	200	150	200	250
Débit de Fioul (mazout EL) max. kg/h	2,6-3,7	3,8-5,3	6,9	9,4	12,8	16,6	19,2	23,4	30,8	37,3	45,8	58,7	74,6	90,6	117,3
Débit de gaz (gaz naturel H) max. m ³ /h	2,9-4,2	4,4-6,1	7,9	10,8	14,7	19	22	26,8	35,3	42,7	52,5	67,2	85,5	104	134,5
Débit massique de gaz d'échappement kg/h	70	102	131	180	245	317	366	446	588	712	875	1120	1425	1731	2240
Débit des condensats															
max. - en cas de mazout EL l/h	2	3	5	6	9	10	13	16	18	25	30	35	49	60	70
- en cas de gaz naturel H l/h	4	6	9	11	17	20	25	31	36	49	60	70	98	120	140
Poids kg	120	170	280	283	474	493	825	832	874	1542	1792	1856	3625	3715	3918

WLE-KS: indoor / outdoor; énergie: gaz / fioul / électrique

Les combinaisons puissance / débit / pression sont infinies, les données techniques sont communiquées à l'unité.

Fabrication Wolf Geisenfeld partenaire du groupe PENDER International

PENDER France Division chauffage grands volumes

67290 WINGEN/MODER - Tél. 03 88 89 86 87 - Fax. 03 88 89 86 06

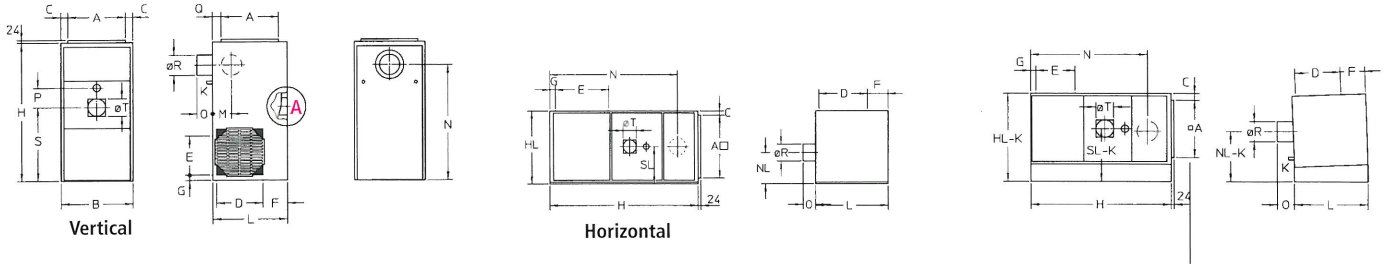
E-mail: infos@pender.fr • Site: www.pender.fr



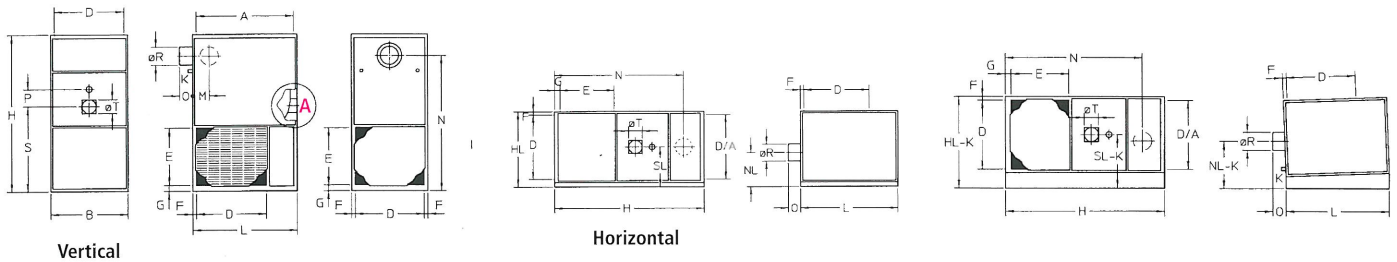
GÉNÉRATEUR D'AIR CHAUD

PENDER

DONNÉES TECHNIQUES: des modèles WLE-S et des modèles WLE-K indoor, modèles outdoor ainsi que tous les modèles WLE-KS sur demandes.

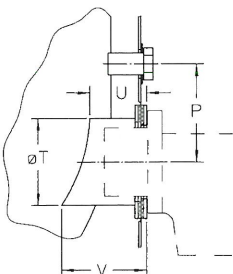


Dimensions	Dimensions extérieures					Entrée d'air				Sortie d'air			Cheminées				Raccord Brûleur				
	L	B	H	HL	HL-K	D	E	F	G	A	C	Q	M	N	NL	NL-K	O	ØR	S	SL	SL-K
30	660	620	1210	635	770	400	400	215	45	500	60	60	162	1009	325	438	135	178	643	325	460
45	810	710	1420	725	860	521	460	169	40	600	50	105	169	1227	370	477	135	178	743	370	505



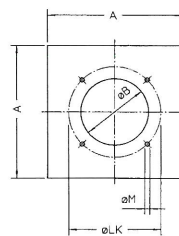
Dimensions	Dimensions extérieures					Entrée d'air				Sortie d'air		Cheminées				Raccord Brûleur				
	L	B	H	HL	HL-K	D	E	F	G	A	D	M	N	NL	NL-K	O	ØR	S	SL	SL-K
80	1130	835	1720	975	855	755	630	40	65	1050	755	180	1485	437	518	140	198	935	437	557
140	1285	1020	2100	1040	1160	920	755	50	75	1185	920	210	1835	530	605	170	245	1065	530	650
260	1690	1290	2400	1330	1430	1170	695	60	95	1570	1170	275	2055	685	726	205	345	1090	685	785
500	2305	1770	3270	1810	1910	1620	1060	75	120	2155	1620	345	2865	925	944	235	445	1535	925	1025
1000	3005	2360	4350	2400	2500	2180	1380	90	60	2825	2180	410	3820	1220	1215	320	545	1940	1220	1320

Conduits du Brûleur



WLE	30	45	80	140	260	500	1000
WLE-K							
ØT	153	153	153	213	213	250	300
U	123	108	135	133	170	215	250
V	123	158	185	210	260	320	420
P	172	186	190	278	350	500	550

Bride de raccordements brûleur



Type	A	ØB	ØLK	ØM
80	220	110	150	M8
80	220	130	170	M8
140	245	130	170	M8

Fabrication Wolf Geisenfeld partenaire du groupe PENDER International
PENDER France Division chauffage grands volumes
 67290 WINGEN/MODER - Tél. 03 88 89 86 87 - Fax. 03 88 89 86 06
 E-mail: infos@pender.fr • Site: www.pender.fr