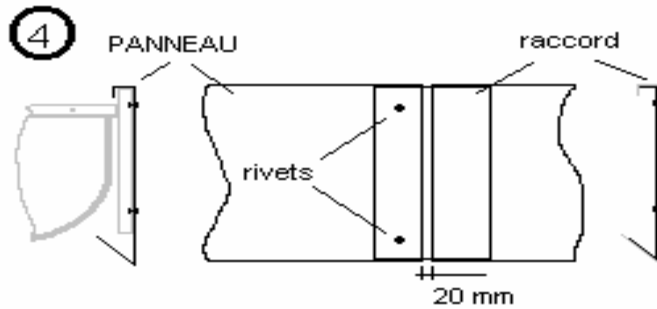
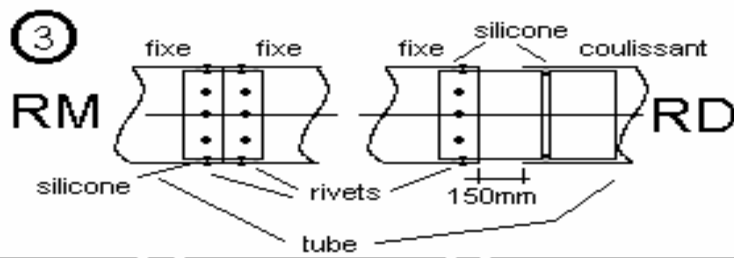
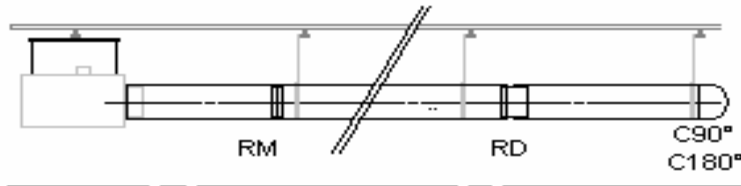
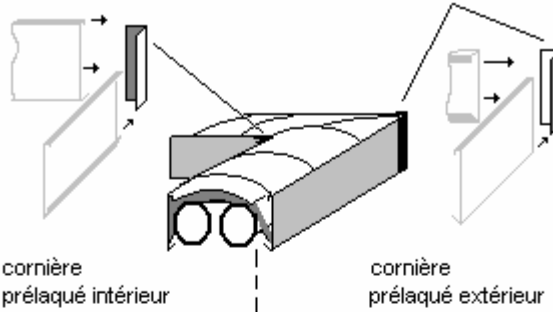
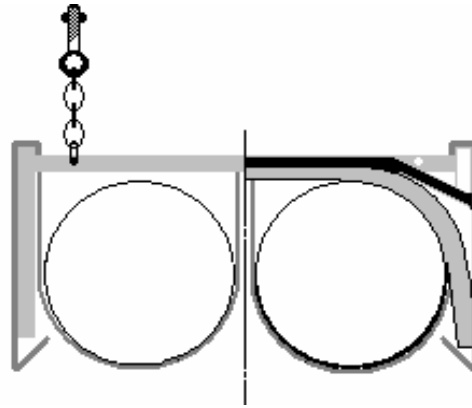
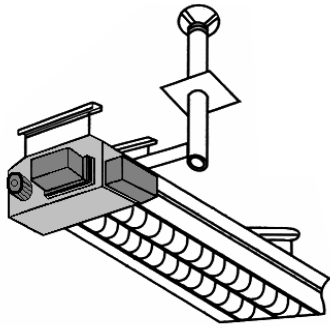


Kit de fixation



- Anneau fileté
- Manille
- Chaîne
- Manille





cornière
prélaqué intérieur

cornière
prélaqué extérieur

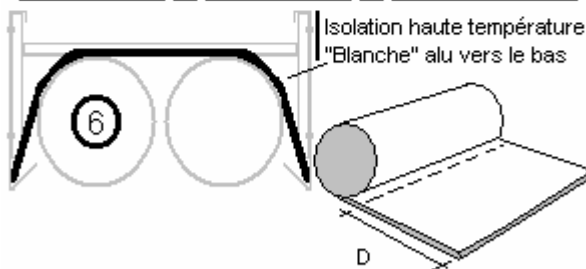
Pour les pas de suspenste > 3m : pose d'étriers de maintien



5

étrier de maintien

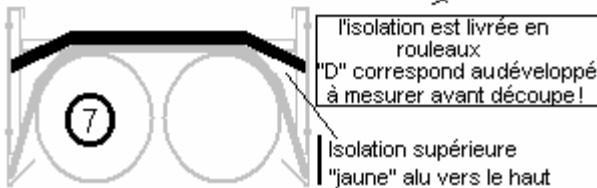
Rivets



Isolation haute température
"Blanche" alu vers le bas

6

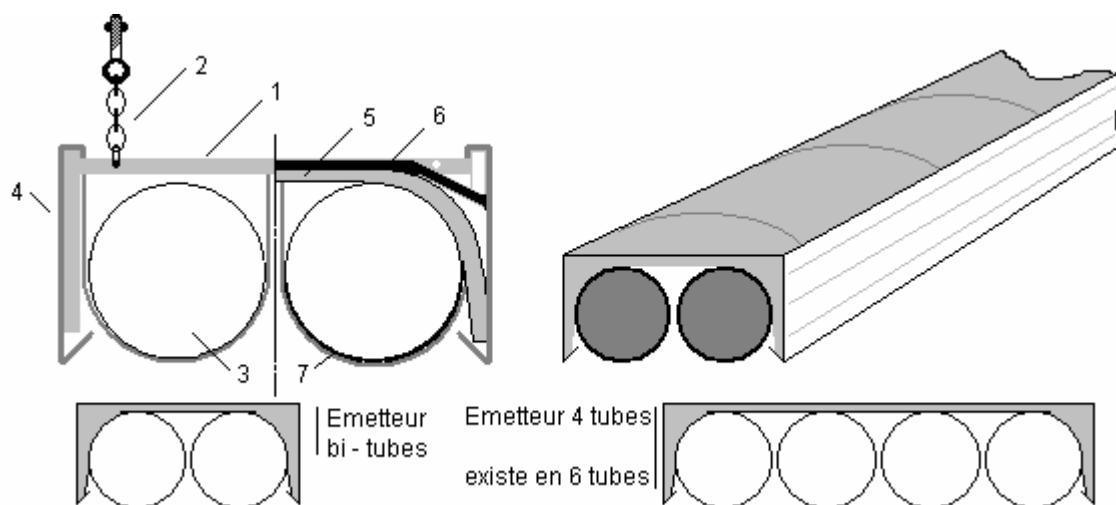
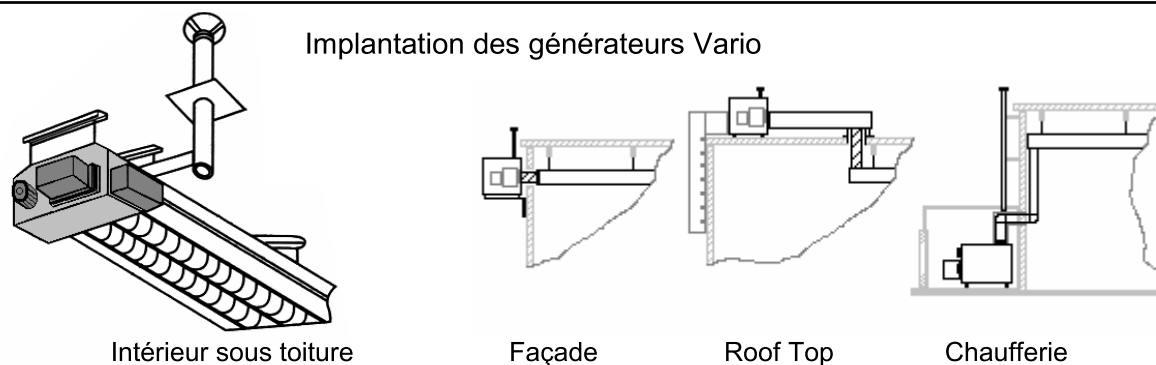
D



l'isolation est livrée en
rouleaux
"D" correspond au développé,
à mesurer avant découpe!

7

Isolation supérieure
"jaune" alu vers le haut



1. Pose du **générateur**
 - Appareil de production - émission
 - Suspendre le générateur par les 4 points à l'aide de chaînes ou câbles
 - Appareil extérieur Mural ou Roof Top
 - Fixer l'appareil sur une chaise
 - les appareils Roof Top nécessitent un réseau de transport d'énergie isolé 4 faces
 - Générateur en chaufferie ; étude spécifique pour chaque cas.
 - Fourniture et pose de la cheminée
 - Alimentation Gaz et électrique
2. Pose des **étriers** porte tubes **ETRT (1)** à l'aide des kits de suspenste fournis (chaînes ,manilles, anneaux filetés) Suspenste par pas de 4 à 6m
3. Pose des tubes (3)et accessoires (rivets acier et silicone HT fournis) assemblage des tubes par raccords **RM** ou pièces de forme, Tous les 30 à 40 m pose d'un raccord de dilatation **RD**
4. Pose des **panneaux latéraux (4)** en acier prélaqué assemblage des raccords RMP par rivets
5. Pose des **étriers de maintien ETRM** (uniquement pour les pas de suspenste > 3 m)
6. Pose de l'**isolation (5)** ; haute température (alu vers le bas)
7. Pose de l'**isolation supérieure (6)** protection vers le haut
8. Mise en service & application de la peinture rayonnante

Les prestations Pender sont effectuées avec les moyens d'accès de l'installateur

Les protections et le nettoyage sont à charge de l'installateur

Les pièces supplémentaires livrées pour le bon déroulement du chantier restent propriété de PENDER.