

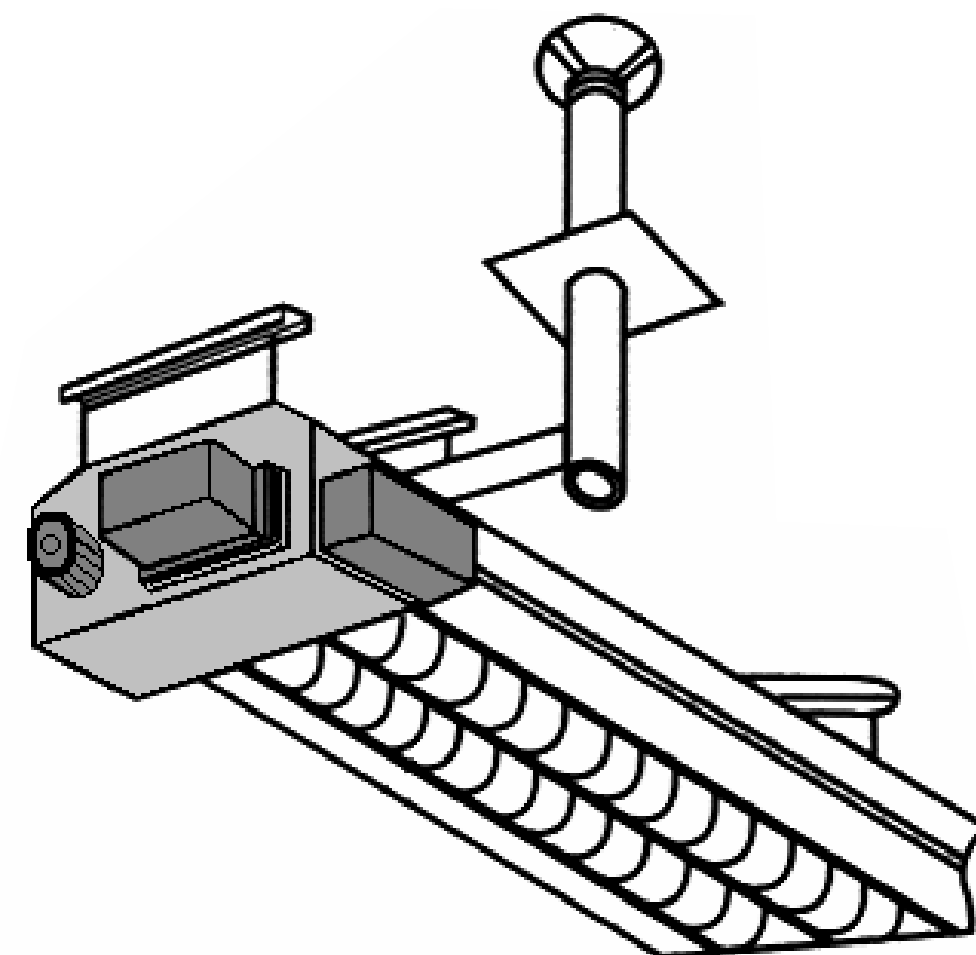
Vario Va PE

Chauffage rayonnant " sur mesure "

Générateur 20 à 300 Kw

Réseaux émetteurs 1 à x tubes / L 20 à 180m

Pilotage à puissance variable



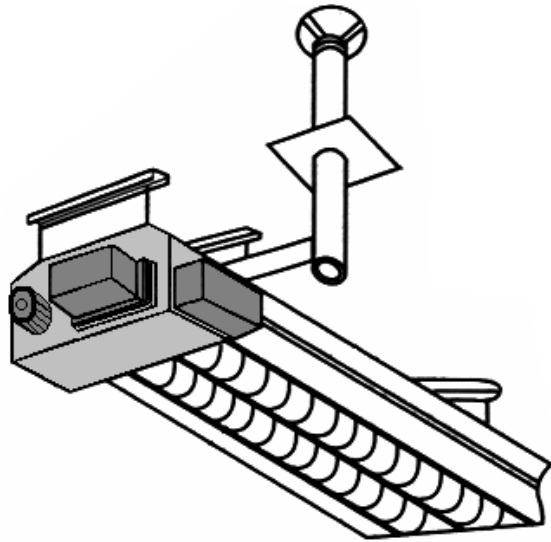
Vario Va PE

Chauffage rayonnant " sur mesure "

Générateur 20 à 300 Kw

Réseaux émetteurs 1 à x tubes / L 20 à 180m

Pilotage à puissance variable



Les appareils de chauffage rayonnant sur mesure par gaines VARIO PENDER sont composés:

- D'un générateur-brûleur
- D'un émetteur multi-tubes
- D'une unité de pilotage

Pour les appareils "production-émission", on utilise les générateurs VAPEXX.

DESCRIPTIF du GENERATEUR :

Ensemble mono-bloc à suspendre sous toiture
Composé de:

- Un carter isolé avec chambre de recyclage et d'extraction
- Une turbine d'aspiration et de recyclage
- Un clapet de régulation des flux
- Un raccord pour cheminée

Equipements:

- Un boîtier de mesure et de raccordement
- Un brûleur à air soufflée

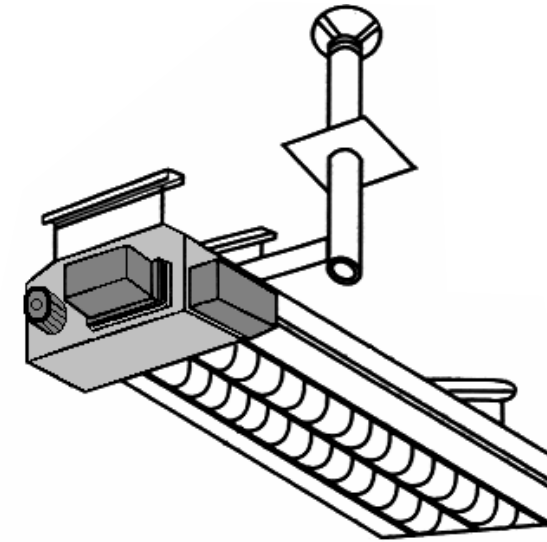
Les générateurs VAPE peuvent être intégrés dans des habillages extérieur. Exécution: murale, terrasse, roof-top...

Dans la gamme VARIO, PENDER propose également:

- Des générateurs équipés de brûleur atmosphérique intégrés 20 à 200 kW
- Des générateurs pour chaufferie

Caractéristiques techniques:

	VAPE18	VAPE25	VAPE30
L mm	650	780	905
P mm	220	330	540
H mm	410	470	620
S1 mm	550	730	860
S2 mm	180	280	450
Poids Kg	40	80	120
d mm	100	130	130
Réseau émetteur mm	2 x 160 2 x 200	2 x 250	2 x 315 2 x 355
Pression départ	0 mbar	0 mbar	0 mbar
Pression retour	-3 mbar	-3 mbar	-3 mbar
Brûleur kW	25 à 60	50 à 150	80 à 300
Alimentation électrique	230 V 50Hz	400 V tétrapolaire	400 V Tétrapolaire
Puissance électrique	500 W	1200 W	2200 W
Câblage: liaison pilotage / générateur			
Puissance	3G 2,5 mm ²	5G 2,5 mm ²	5G 2,5 mm ²
Commande	12G 1,5 mm ²	12G 1,5 mm ²	12G 1,5 mm ²
Mesure	2 paires SYT 9/10	2 paires SYT 9/10	2 paires SYT 9/10



Les appareils de chauffage rayonnant sur mesure par gaines VARIO PENDER sont composés:

- D'un générateur-brûleur
- D'un émetteur multi-tubes
- D'une unité de pilotage

Pour les appareils "production-émission", on utilise les générateurs VAPEXX.

DESCRIPTIF du GENERATEUR :

Ensemble mono-bloc à suspendre sous toiture
Composé de:

- Un carter isolé avec chambre de recyclage et d'extraction
- Une turbine d'aspiration et de recyclage
- Un clapet de régulation des flux
- Un raccord pour cheminée

Equipements:

- Un boîtier de mesure et de raccordement
- Un brûleur à air soufflée

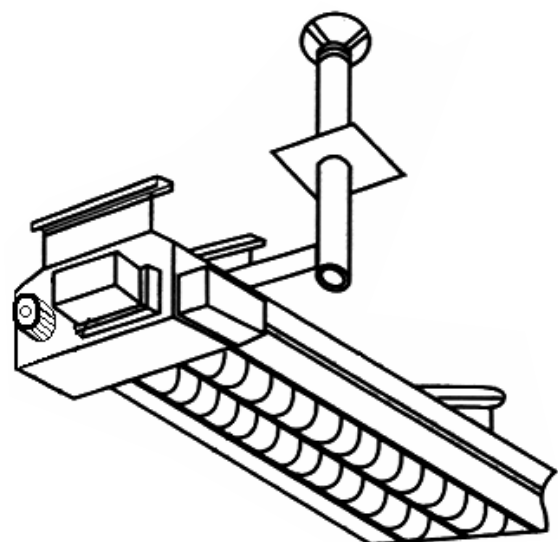
Les générateurs VAPE peuvent être intégrés dans des habillages extérieur. Exécution: murale, terrasse, roof-top...

Dans la gamme VARIO, PENDER propose également:

- Des générateurs équipés de brûleur atmosphérique intégrés 20 à 200 kW
- Des générateurs pour chaufferie

Caractéristiques techniques:

	VAPE18	VAPE25	VAPE30
L mm	650	780	905
P mm	220	330	540
H mm	410	470	620
S1 mm	550	730	860
S2 mm	180	280	450
Poids Kg	40	80	120
d mm	100	130	130
Réseau émetteur mm	2 x 160 2 x 200	2 x 250	2 x 315 2 x 355
Pression départ	0 mbar	0 mbar	0 mbar
Pression retour	-3 mbar	-3 mbar	-3 mbar
Brûleur kW	25 à 60	50 à 150	80 à 300
Alimentation électrique	230 V 50Hz	400 V tétrapolaire	400 V Tétrapolaire
Puissance électrique	500 W	1200 W	2200 W
Câblage: liaison pilotage / générateur			
Puissance	3G 2,5 mm ²	5G 2,5 mm ²	5G 2,5 mm ²
Commande	12G 1,5 mm ²	12G 1,5 mm ²	12G 1,5 mm ²
Mesure	2 paires SYT 9/10	2 paires SYT 9/10	2 paires SYT 9/10



- 1: Etrier porte-tubes
- 2: kit de suspen
- 3: Tubes émetteurs
- 4: Panneaux d'habillage latéraux
- 5: Isolation haute température
- 6: Isolation supérieure
- 7: Peinture thermique

Les appareils de chauffage rayonnant sur mesure par gaines VARIO PENDER sont composés:

- D'un générateur-brûleur
- D'un émetteur multitubes
- D'une unité de pilotage

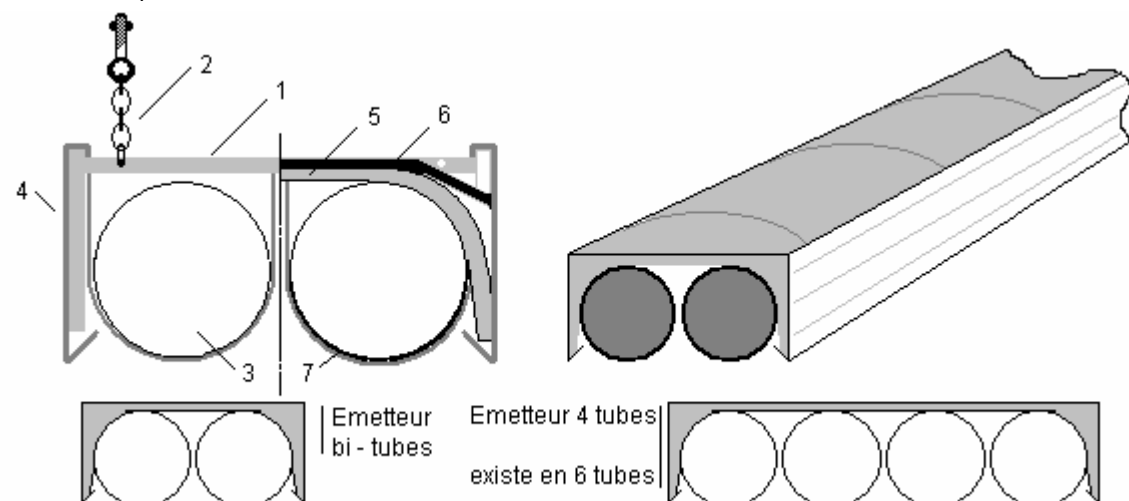
Les réseaux émetteurs sont implantés dans les bâtiments suite à une étude d'émissivité et d'éclairément. Le nombre et le diamètre des tubes sont définis suivant la surface émissive nécessaire et la capacité du générateur.

COMPOSITION D'UN EMETTEUR :

Ensemble livré en pièce prêt à assembler/monter:

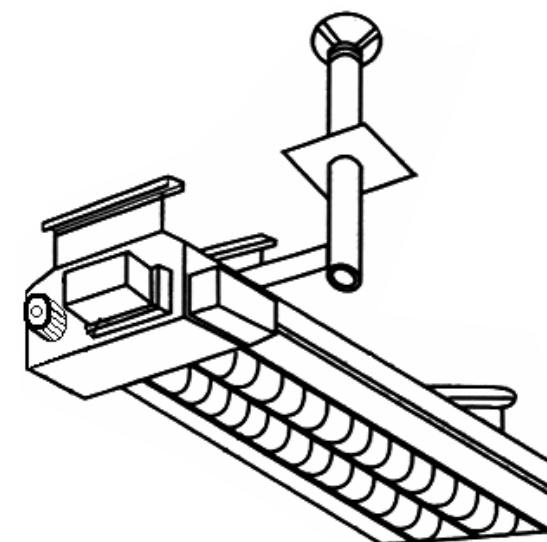
- Un ensemble d'étriers porte tubes avec kit de fixation
- Un ensemble de tubes, raccords, pièces de forme, éléments d'assemblage et d'étanchéité
- Un ensemble de panneaux en acier prélaqué, raccords et étriers de maintien
- 2 couches d'isolation

Après mise en service, les tubes sont revêtus d'une peinture thermique rayonnantes (teintes standard noire, rouge ou bleue) Sur demande les tubes peuvent être livrés prépeint.



Générateur Vario Øtubes	VAPE18/1 <50KW	VAPE18/2 <65KW	VAPE25/1 <100KW	VAPE25/2 <150KW	VAPE30/1 <200KW	VAPE30/2 <300KW	Poids Des réseaux En kg/m
160 mm	X						20
200 mm	X	X					24
250 mm			X	X			28
315 ou 300* mm					X	X	35
355 mm					X	X	38
Longueur bi-tubes	20 à 33 m	20 à 33 m	30 à 75 m	30 à 75 m	70 à 120 m	40 à 180 m	

Tous les raccordements générateur sont effectués en 2 tubes (départ + retour).
En fonction des besoins énergétiques, les zones seront couvertes par des émetteurs 2,4 ou 6 tubes.
Les pertes linéaires de rendement par rayonnement sont inférieures à 3% quelque soit la longueur.
La différence de rendement d'émissivité ne varie pas en fonction de la teinte de la peinture thermique.



- 1: Etrier porte-tubes
- 2: kit de suspen
- 3: Tubes émetteurs
- 4: Panneaux d'habillage latéraux
- 5: Isolation haute température
- 6: Isolation supérieure
- 7: Peinture thermique

Les appareils de chauffage rayonnant sur mesure par gaines VARIO PENDER sont composés:

- D'un générateur-brûleur
- D'un émetteur multitubes
- D'une unité de pilotage

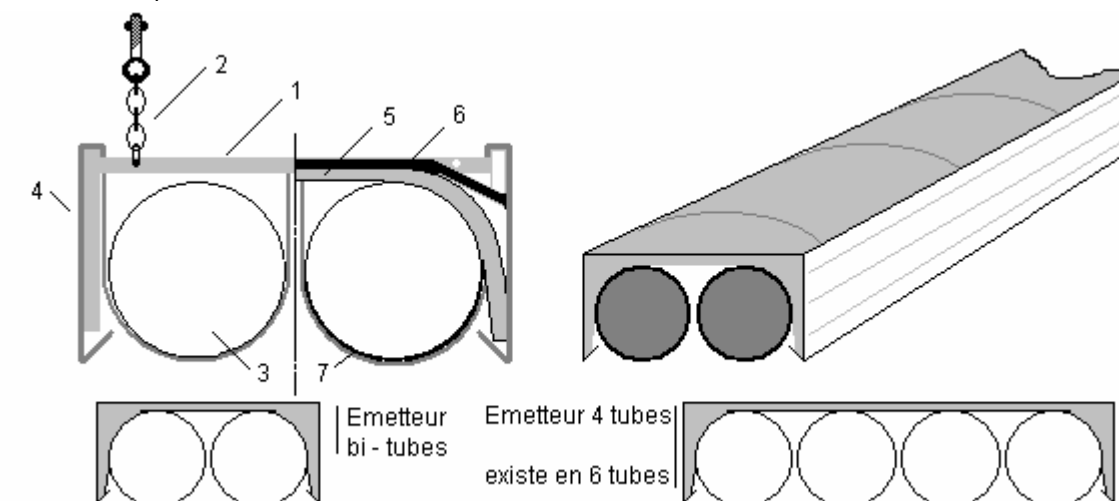
Les réseaux émetteurs sont implantés dans les bâtiments suite à une étude d'émissivité et d'éclairément. Le nombre et le diamètre des tubes sont définis suivant la surface émissive nécessaire et la capacité du générateur.

COMPOSITION D'UN EMETTEUR :

Ensemble livré en pièce prêt à assembler/monter:

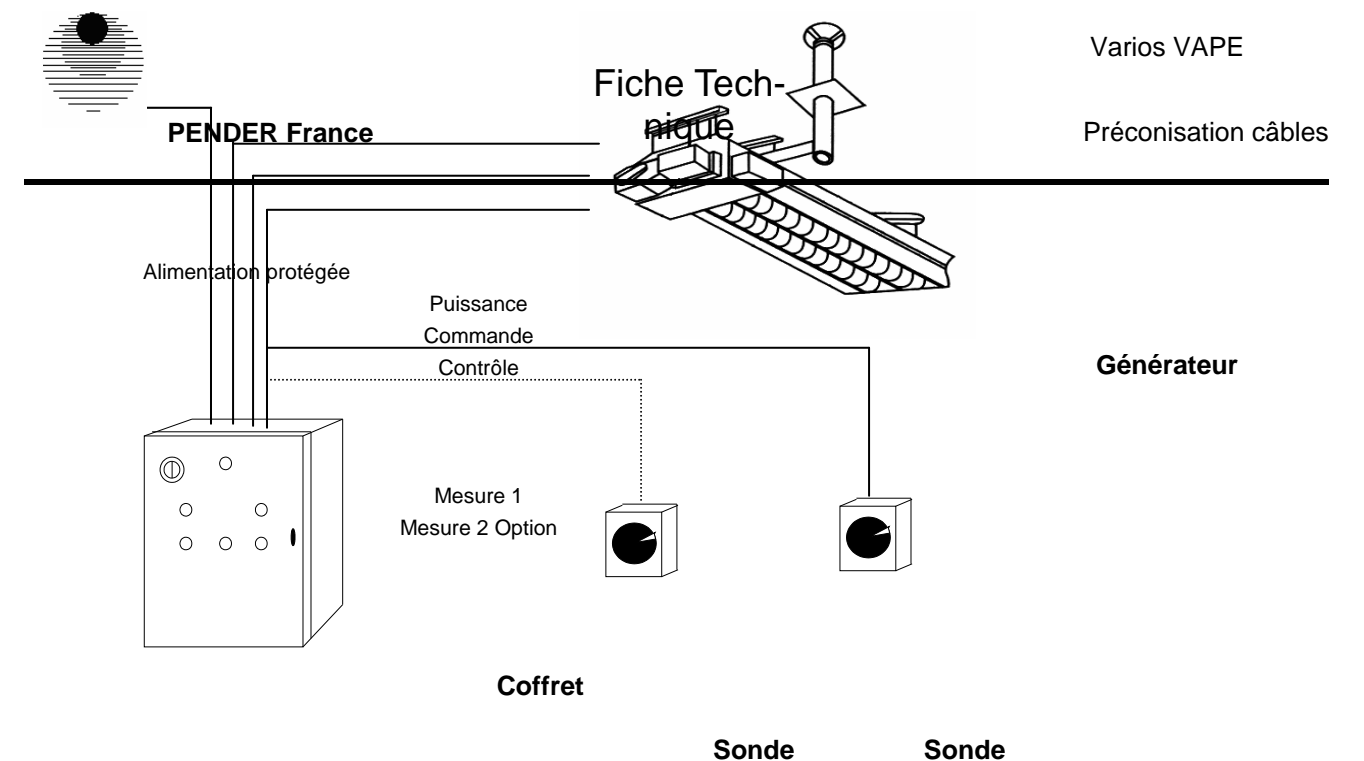
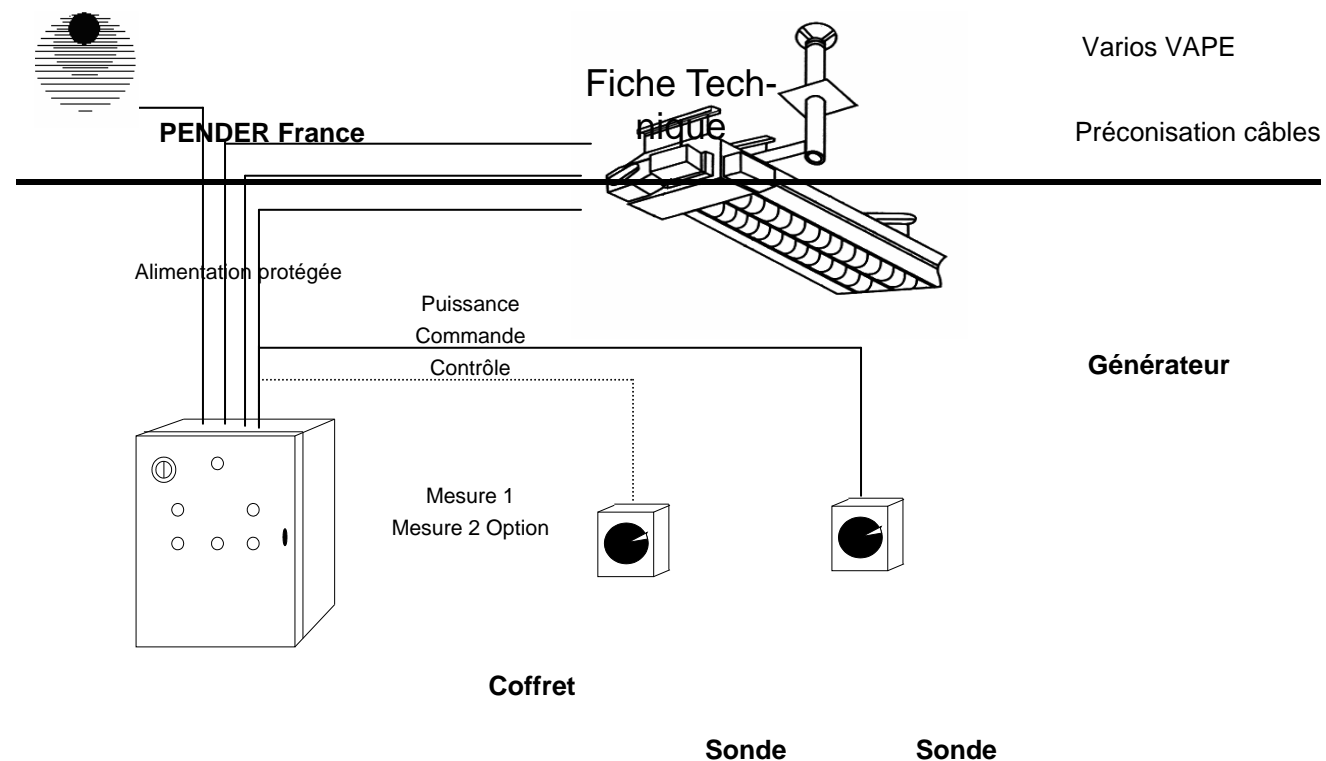
- Un ensemble d'étriers porte tubes avec kit de fixation
- Un ensemble de tubes, raccords, pièces de forme, éléments d'assemblage et d'étanchéité
- Un ensemble de panneaux en acier prélaqué, raccords et étriers de maintien
- 2 couches d'isolation

Après mise en service, les tubes sont revêtus d'une peinture thermique rayonnantes (teintes standard noire, rouge ou bleue) Sur demande les tubes peuvent être livrés prépeint.



Générateur Vario Øtubes	VAPE18/1 <50KW	VAPE18/2 <65KW	VAPE25/1 <100KW	VAPE25/2 <150KW	VAPE30/1 <200KW	VAPE30/2 <300KW	Poids Des réseaux En kg/m
160 mm	X						20
200 mm	X	X					24
250 mm			X	X			28
315 ou 300* mm					X	X	35
355 mm					X	X	38
Longueur bi-tubes	20 à 33 m	20 à 33 m	30 à 75 m	30 à 75 m	70 à 120 m	40 à 180 m	

Tous les raccordements générateur sont effectués en 2 tubes (départ + retour).
En fonction des besoins énergétiques, les zones seront couvertes par des émetteurs 2,4 ou 6 tubes.
Les pertes linéaires de rendement par rayonnement sont inférieures à 3% quelque soit la longueur.
La différence de rendement d'émissivité ne varie pas en fonction de la teinte de la peinture thermique.



1 GENERATEUR		1xVAPE18	1xVAPE25	1xVAPE30
Alim coffret	Tension	230V mono	400V N+3Ph	400V N+3Ph
	Type & section câble	RO2V 3G2,5	RO2V 5G2,5	RO2V 5G2,5
Protection amont	Calibre	16A Courbe D	16A Courbe D	16A Courbe D
Coffret / Générateur	Nombre	1	1	1
	Type & section câble	RO2V 3G1,5	RO2V 4G1,5	RO2V 4G1,5
Commande	Nombre	1	1	1
	Type & section câble	RO2V 12G1,5	RO2V 12G1,5	RO2V 12G1,5
Contrôle	Nombre	1	1	1
	Type & section câble	SYT 2paires 9/10	SYT 2paires 9/10	SYT 2paires 9/10
Coffret / sonde ambiance	Nombre	1 ou 2	1 ou 2	1 ou 2
	Type & section câble	SYT 2paires 9/10	SYT 2paires 9/10	SYT 2paires 9/10

1 GENERATEUR		1xVAPE18	1xVAPE25	1xVAPE30
Alim coffret	Tension	230V mono	400V N+3Ph	400V N+3Ph
	Type & section câble	RO2V 3G2,5	RO2V 5G2,5	RO2V 5G2,5
Protection amont	Calibre	16A Courbe D	16A Courbe D	16A Courbe D
Coffret / Générateur	Nombre	1	1	1
	Type & section câble	RO2V 3G1,5	RO2V 4G1,5	RO2V 4G1,5
Commande	Nombre	1	1	1
	Type & section câble	RO2V 12G1,5	RO2V 12G1,5	RO2V 12G1,5
Contrôle	Nombre	1	1	1
	Type & section câble	SYT 2paires 9/10	SYT 2paires 9/10	SYT 2paires 9/10
Coffret / sonde ambiance	Nombre	1 ou 2	1 ou 2	1 ou 2
	Type & section câble	SYT 2paires 9/10	SYT 2paires 9/10	SYT 2paires 9/10

2 GENERATEURS		2xVAPE18	2xVAPE25	2xVAPE30
Alim coffret	Tension	230V mono	400V N+3Ph	400V N+3Ph
	Type & section câble	RO2V 3G2,5	RO2V 5G2,5	RO2V 5G4
Protection amont	Calibre	16A Courbe D	16A Courbe D	20A Courbe D
Coffret / Générateur	Nombre	2	2	2
	Type & section câble	RO2V 4G1,5	RO2V 4G1,5	RO2V 4G1,5
Commande	Nombre	2	2	2
	Type & section câble	RO2V 12G1,5	RO2V 12G1,5	RO2V 12G1,5
Contrôle	Nombre	2	2	2
	Type & section câble	SYT 2paires 9/10	SYT 2paires 9/10	SYT 2paires 9/10
Coffret / sonde ambiance	Nombre	2 ou 4	2 ou 4	2 ou 4
	Type & section câble	SYT 2paires 9/10	SYT 2paires 9/10	SYT 2paires 9/10

2 GENERATEURS		2xVAPE18	2xVAPE25	2xVAPE30
Alim coffret	Tension	230V mono	400V N+3Ph	400V N+3Ph
	Type & section câble	RO2V 3G2,5	RO2V 5G2,5	RO2V 5G4
Protection amont	Calibre	16A Courbe D	16A Courbe D	20A Courbe D
Coffret / Générateur	Nombre	2	2	2
	Type & section câble	RO2V 4G1,5	RO2V 4G1,5	RO2V 4G1,5
Commande	Nombre	2	2	2
	Type & section câble	RO2V 12G1,5	RO2V 12G1,5	RO2V 12G1,5
Contrôle	Nombre	2	2	2
	Type & section câble	SYT 2paires 9/10	SYT 2paires 9/10	SYT 2paires 9/10
Coffret / sonde ambiance	Nombre	2 ou 4	2 ou 4	2 ou 4
	Type & section câble	SYT 2paires 9/10	SYT 2paires 9/10	SYT 2paires 9/10

3 GENERATEURS		3xVAPE18	3xVAPE25	3xVAPE30
Alim coffret	Tension	230V mono	400V N+3Ph	400V N+3Ph
	Type & section câble	RO2V 3G4	RO2V 5G4	RO2V 5G4
Protection amont	Calibre	20A Courbe D	20A Courbe D	25A Courbe D
Coffret / Générateur	Nombre	3	3	3
	Type & section câble	RO2V 4G1,5	RO2V 4G1,5	RO2V 4G1,5
Commande	Nombre	3	3	3
	Type & section câble	RO2V 12G1,5	RO2V 12G1,5	RO2V 12G1,5
Contrôle	Nombre	3	3	3
	Type & section câble	SYT 2paires 9/10	SYT 2paires 9/10	SYT 2paires 9/10
Coffret / sonde ambiance	Nombre	4 ou 6	4 ou 6	4 ou 6
	Type & section câble	SYT 2paires 9/10	SYT 2paires 9/10	SYT 2paires 9/10

3 GENERATEURS		3xVAPE18	3xVAPE25	3xVAPE30
Alim coffret	Tension	230V mono	400V N+3Ph	400V N+3Ph
	Type & section câble	RO2V 3G4	RO2V 5G4	RO2V 5G4
Protection amont	Calibre	20A Courbe D	20A Courbe D	25A Courbe D
Coffret / Générateur	Nombre	3	3	3
	Type & section câble	RO2V 4G1,5	RO2V 4G1,5	RO2V 4G1,5
Commande	Nombre	3	3	3
	Type & section câble	RO2V 12G1,5	RO2V 12G1,5	RO2V 12G1,5
Contrôle	Nombre	3	3	3
	Type & section câble	SYT 2paires 9/10	SYT 2paires 9/10	SYT 2paires 9/10
Coffret / sonde ambiance	Nombre	4 ou 6	4 ou 6	4 ou 6
	Type & section câble	SYT 2paires 9/10	SYT 2paires 9/10	SYT 2paires 9/10